

# CONTATORE DI ENERGIA ELETTRICA MODULARE MONOFASE SINGLE PHASE ENERGY METER MODULAR

modello ELETTRONICO  
model ELECTRONIC

CONFORME ALLE NORME

IN CONFORMITY WITH NORMATIVES

**EN 62052-11, EN 62053-21**



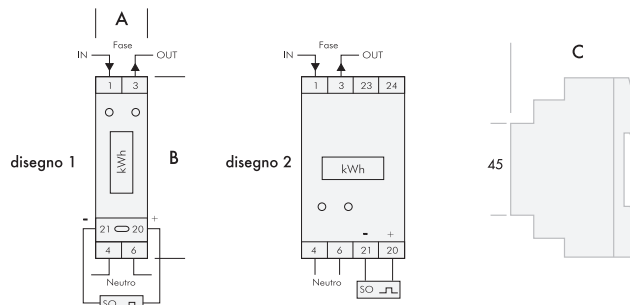
Frequenza	45 - 65 Hz	Frequency
Tensione primaria	230 Vac	Primary voltage
Corrente di base (I max)	5 (50) A / 5 (60) A	Base current (I max)
Risoluzione di lettura	0,1 Kwh	Reading resolution
Precisione	classe 1	Precision
Numeratore	5 digit + 1 decimale	Numbering
Autoconsumo	< 0,4 W	Power consumption
Corrente di avviamento	< 50 mA	Start current
Temperatura di funzionamento	-10° C + 50° C	Operating temperature



I contatori di energia servono per misurare il consumo di energia attiva in impianti con tensione a 230 Vac  
Uscita ad impulso per la gestione remota della contabilizzazione dell'energia tramite computer (collegamento morsetti 20 e 21)  
Led verde: alimentazione  
Led rosso: lampeggiante in base al consumo (1 lamp. / Wh)



The energy meters used for measuring the consumption of active energy in systems with voltage to 230 Vac  
Pulse output for remote control for the accounts with computer (terminal 20 and 21)  
Green led: power ON  
Red led: Flashing in proportion with the active power (1 lamp. / Wh)



CODICE	POTENZA	DIMENSIONI			DISEGNO	MODULO	PESO	QUANTITA'
CODE	POWER	SIZE mm.			FIGURE	MODULAR	WEIGHT	QUANTITY
	A	A	B	C			gr.	
<b>CE 101 DI</b>	5 (50)	18	90	63	1	1	90	10
<b>CE 102 DI</b>	5 (60)	36	90	63	2	2	140	5